

ПРАВИЛА ЭКСПЛУАТАЦИИ И УХОДА ЗА АППАРАТОМ

1. Используйте для розлива только сертифицированную питьевую воду в 19-литровых баллонах.
 2. Устанавливайте и снимайте баллон строго вертикально.
 3. В случае неисправности или длительного неиспользования аппарата отключайте шнур электропитания от сети.
 4. При кратковременном отключении аппарата от сети электропитания повторное включение допускается через 2-3 минуты.
 5. Не оставляйте аппарат, заполненный водой, при температуре окружающей среды ниже 0 °С. При подготовке аппарата к хранению, а также перевозке при температуре окружающей среды ниже 0 °С необходимо полностью освободить его от воды. Для этого следует:
 - слить воду из крана холодной воды;
 - слить воду из бака горячей воды, открыв пробку сливного отверстия на задней стенке аппарата.
- ОСТОРОЖНО! ВЫТЕКАЮЩАЯ ВОДА МОЖЕТ БЫТЬ ОБЖИГАЮЩЕ ГОРЯЧЕЙ!**
6. При уходе за корпусом аппарата используйте мягкую ткань, смоченную в слабом моющем растворе, не содержащем таких активных растворителей как бензин, керосин, ацетон, а также моющих препаратов, имеющих абразивную основу.
 7. Не реже чем один раз в год очищайте от пыли заднюю панель аппарата.
 8. Регулярно промывайте приемное гнездо водой со слабым мыльным раствором.
 9. Периодически промывайте лоток водоприема воды, отсоединив его от корпуса аппарата.

ВОЗМОЖНЫЕ НЕПОЛАДКИ И СПОСОБЫ ИХ УСТРАНЕНИЯ

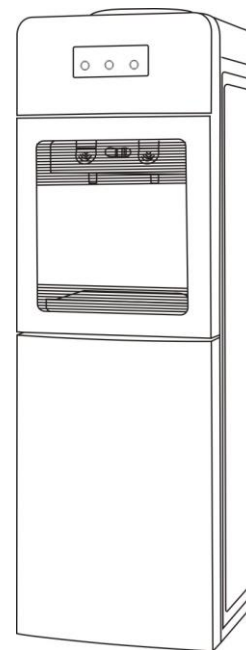
ПРОБЛЕМА	ВОЗМОЖНАЯ ПРИЧИНА	СПОСОБ УСТРАНЕНИЯ
Нет нагрева или охлаждения воды, не горят индикатор нагрева и охлаждения	Аппарат не подключен к сети. Выключен тумблер охлаждения воды. Выключен тумблер нагрева воды. Перегорел предохранитель. Нет напряжения в электросети.	Подключить аппарат к электросети. Включить тумблер охлаждения воды. Включить тумблер нагрева воды. Заменить предохранитель. Проверить наличие напряжения в электросети.
Недостаточный нагрев воды	Аппарат не успевает нагревать воду.	Дать время аппарату набрать нужную температуру воды.
Недостаточное охлаждение воды	Аппарат не успевает охлаждать воду. Недостаточная вентиляция задней панели аппарата.	Дать время аппарату набрать нужную. Обеспечить доступ воздуха к задней панели аппарата.
Возникновение шума	Аппарат установлен на неровной поверхности или соприкасается с другими предметами.	Проверить соответствие установки аппарата требованиям инструкции.
Утечка воды	Бракованный баллон. Неисправен кран.	Заменить баллон, установкой нового баллона. Заменить кран.

Экспортер: Акваальянс Ко, Лимитед/Aquaalliance Co., Limited
 Адрес: ГОНКОНГ, Unit 2104, Mongkok Commercial Centre, 16 Argyle street, Mongkok, Kowloon, Hong Kong.
 Тел. +852 3973 3814, E-mail: aquaalliancecompany@gmail.com
 Серийный номер и дата изготовления указаны на наклейке на задней стенке аппарата.

АППАРАТЫ ДЛЯ НАГРЕВА И ОХЛАЖДЕНИЯ ПИТЬЕВОЙ ВОДЫ

с компрессорным охлаждением

ИНСТРУКЦИЯ ПО ИСПОЛЬЗОВАНИЮ



МОДЕЛЬ:

K31-LC (со шкафчиком)

Гарантия _____

Дата покупки _____

Модель _____

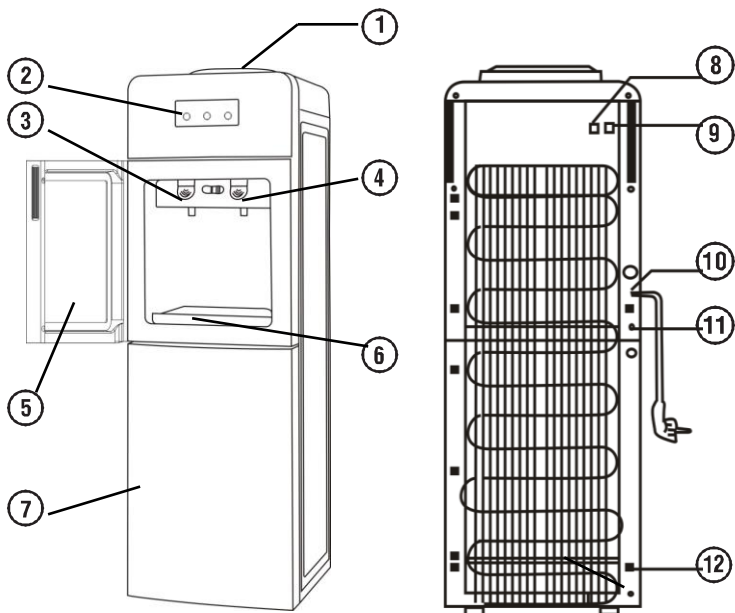
№ аппарата _____

МП _____

Гарантийные обязательства недействительны в случае, когда повреждения вызваны неправильной эксплуатацией прибора или его транспортировкой, а также несоблюдением санитарных норм, проникновения насекомых, мышей внутрь изделия. При нарушении правил эксплуатации ремонт производится за счет клиента.

Гарантийный срок эксплуатации аппарата - 12 месяцев со дня продажи при соблюдении условий и правил, установленных в паспорте на аппарат.

УСТРОЙСТВО И ОПИСАНИЕ



1. Гнездо водоприема	7. Дверь шкафчика
2. Панель индикации	8. Выключатель охлаждения
3. Клавиша подачи горячей воды	9. Выключатель нагрева
4. Клавиша подачи холодной воды	10. Сетевой шнур
5. Верхняя дверца	11. Штуцер слива
6. Лоток водоприема	12. Решетка конденсатора

ТЕХНИЧЕСКИЕ ХАРАКТЕРИСТИКИ

Напряжение/Частота	220В/50Гц
Мощность нагрева	550Вт
Мощность охлаждения	85Вт
Нагрев воды	85-95 °С 5л/ч
Охлаждение воды	5-10 °С 1,5л/ч
Температура окружающей среды	0-35°С
Хладагент	R134a/45г

ПРИМЕЧАНИЕ: Указанные характеристики действительны при эксплуатации аппарата в помещении при температуре окружающего воздуха от 0 до +35 °С.

ВАЖНЫЕ УКАЗАНИЯ

ВНИМАНИЕ!

Для уменьшения риска возгорания, поражения током и для уверенности при пользовании устройством прочтите предлагаемое руководство!

ВАЖНО:

- При покупке аппарата проверьте отсутствие повреждений в упаковке.
- Эксплуатация аппарата должна производиться в соответствии с настоящей инструкцией по эксплуатации.
- Техническое обслуживание и ремонт аппарата должен производиться специалистом Сервис-центра.

ПРАВИЛА ЭЛЕКТРОБЕЗОПАСНОСТИ

1. Не подключайте аппарат к сети электропитания, колебания напряжения в которой могут выходить за пределы диапазона 180-240В.
2. Перед подключением аппарата к сети убедитесь, что шнур питания не имеет повреждений.
3. Не подключайте к одной розетке несколько бытовых приборов одновременно. Это может перегрузить сеть электропитания и привести к короткому замыканию или возгоранию.
4. Избегайте попадания аппарата под дождь или содержания его во влажном помещении.
5. Аппарат должен подключаться к сети электропитания с заземляющим контактом.
6. После хранения аппарата в холодном помещении или после перевозки в зимних условиях, перед подключением к электросети нужно дать ему прогреться при комнатной температуре в течение 1-2 часов в распакованном виде.
7. Не оставляйте аппарат включенным без присмотра.

УСТАНОВКА АППАРАТА

1. Аппарат следует устанавливать на ровной, прочной поверхности.
2. Место установки аппарата должно исключать попадание прямых солнечных лучей на него, так как это приводит к выгоранию пластиковых деталей корпуса.
3. Избегайте соприкосновения аппарата с другими предметами, стоящими рядом, так как это приводит к возникновению посторонних шумов.
4. Не устанавливайте аппарат вблизи источников тепла, таких как батареи центрального отопления, обогреватели и т.п.
5. Вокруг аппарата должно быть достаточно свободного пространства (не менее 20 см) для циркуляции воздуха.

ПОДГОТОВКА АППАРАТА К РАБОТЕ

ВНИМАНИЕ! ПОДКЛЮЧАЙТЕ АППАРАТ К ЭЛЕКТРОСЕТИ ТОЛЬКО ПОСЛЕ ЗАПОЛНЕНИЯ ЕГО ВОДОЙ!

1. Освободите аппарат от упаковки.
2. Снимите с горловины баллона одноразовую гигиеническую наклейку.
3. Переверните баллон с водой крышкой вниз и установите его в приемное гнездо аппарата.
4. При первом включении аппарата проверьте заполнение бака горячей воды, для чего нажмите клавишу подачи горячей воды и дождитесь прекращения выхода воздушных пузырьков в баллон (при этом вода должна выливаться непрерывной струей). В дальнейшем при смене баллона отключать аппарат от электросети не обязательно.
5. Подключите аппарат к электрической сети. Установите тумблер нагрева воды (выключатель нагрева) и тумблер охлаждения воды в выбранные Вами режимы работы аппарата.